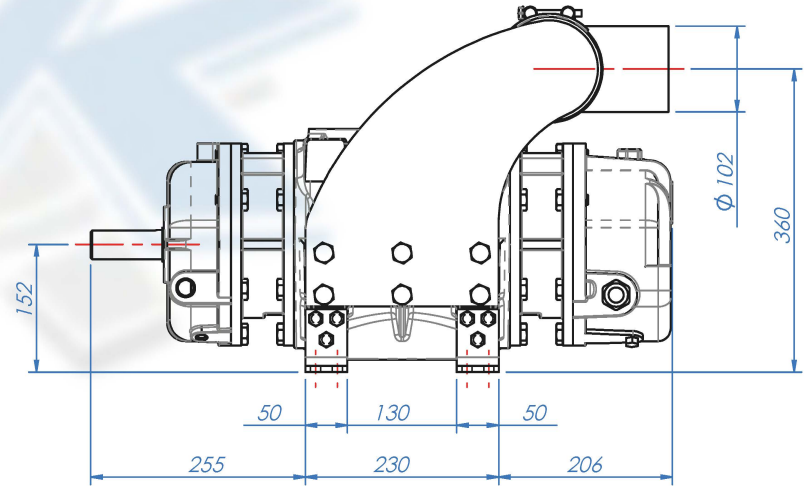
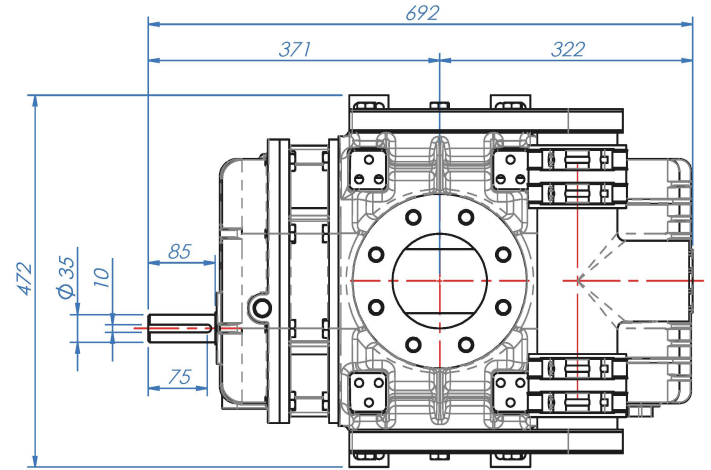
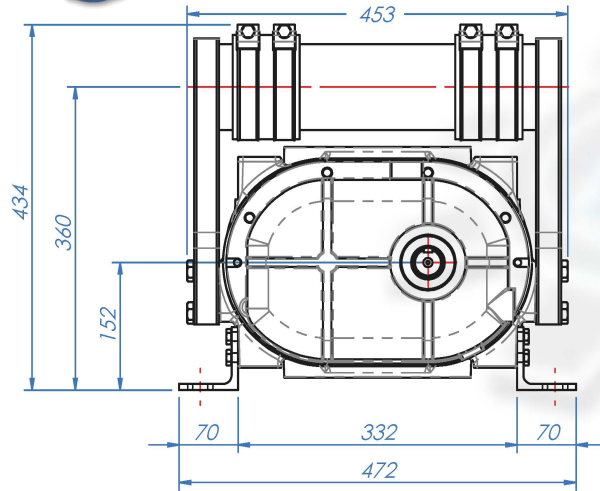
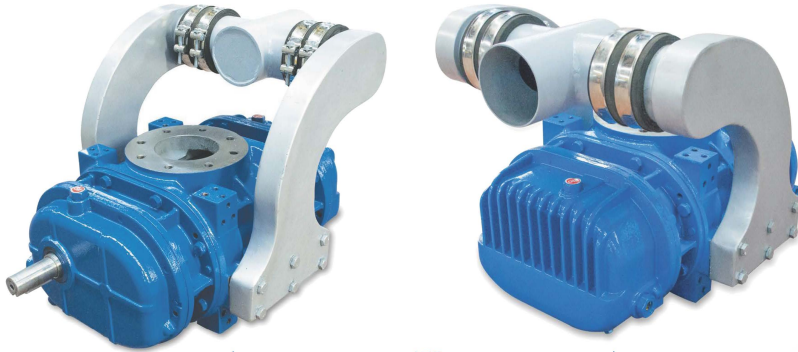


KBLW-1500



BLOWER PERFORMANCE TABLE

TYPE	RPM	Qs(m ³ /h)						Vacuum		La (Kw)					
		30%		50%		60%		70%		80%		85%		90%	
		Qs	La	Qs	La	Qs	La	Qs	La	Qs	La	Qs	La	Qs	La
KBLW 1500 (1650 m ³ /h)	1750	476	6,33	442	9,75	352	11,26	260	12,67	180	13,98				
	2000	566	7,23	531	11,14	432	12,88	340	14,47	260	15,98				
	2250	656	8,13	621	12,53	512	14,50	420	16,27	340	17,98	130	21,65		
	2500	746	9,03	711	13,92	592	16,12	500	18,07	420	19,98	210	23,70		
	2750	836	9,93	801	15,31	672	17,74	580	19,87	500	21,98	290	25,90		
	3000	926	10,83	891	16,70	752	19,36	660	21,67	580	23,98	380	27,95	108	31,60
	3250	1016	11,73	981	18,09	832	20,98	740	23,47	660	25,98	456	30,00	168	33,40
	3500	1106	12,63	1071	19,48	912	22,60	820	25,27	740	27,98	532	32,00	228	35,20
	3750	1196	13,53	1161	20,87	992	24,22	900	27,07	820	29,98	608	33,50	288	37,00
	4000	1286	14,43	1251	22,26	1072	25,84	980	28,87	900	31,98	685	35,50	348	38,85
	4250	1376	15,33	1341	23,65	1152	27,46	1060	30,67	980	33,98	759	37,50	403	40,60
	4500	1466	16,23	1431	25,04	1232	29,08	1140	32,47	1060	35,98	835	39,50	458	42,40
4750	1556	17,13	1521	26,43	1312	30,70	1220	34,27	1140	37,98	910	41,50	511	44,20	